



Easykey

Klamka cyfrowa

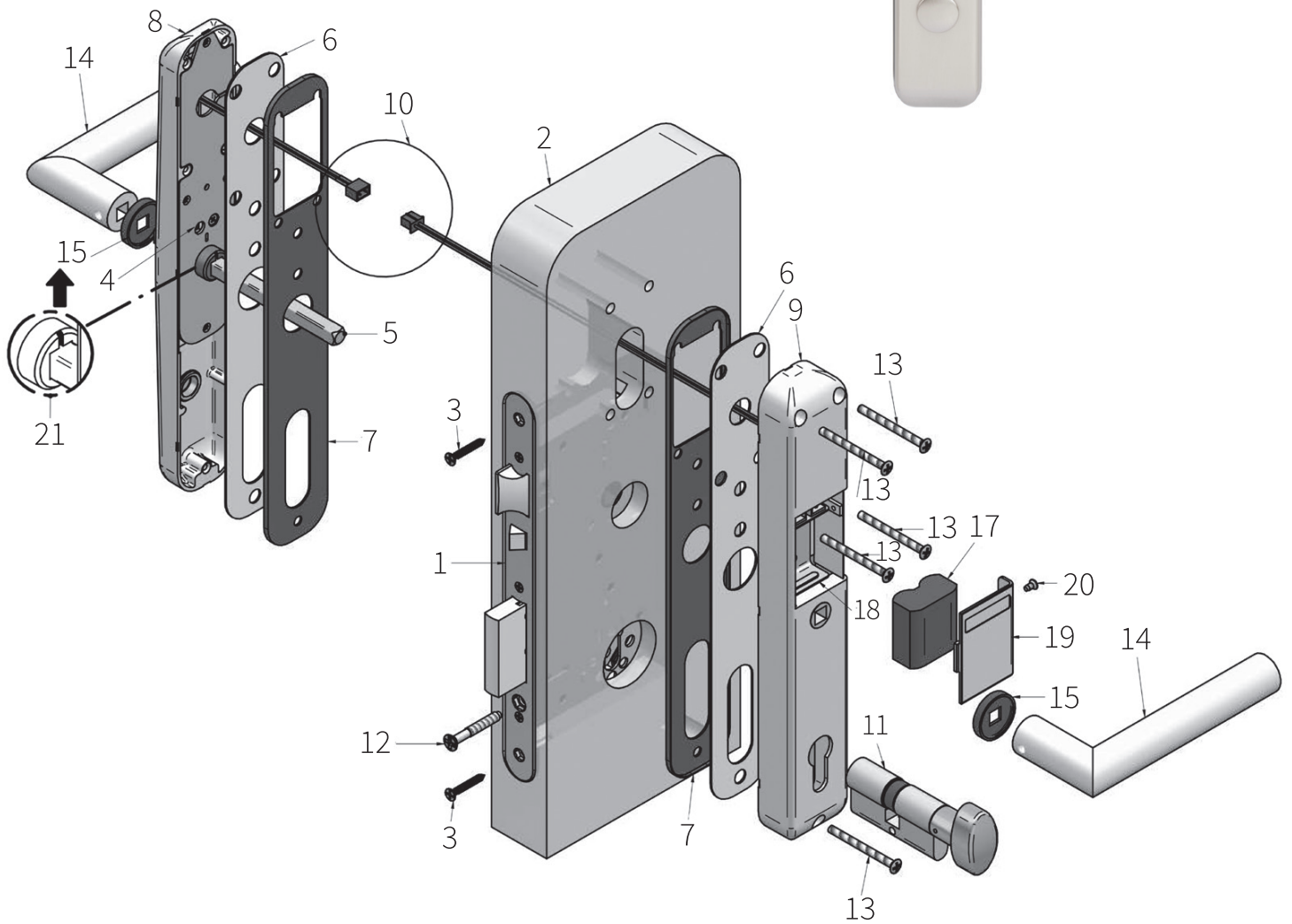
Instrukcja montażu



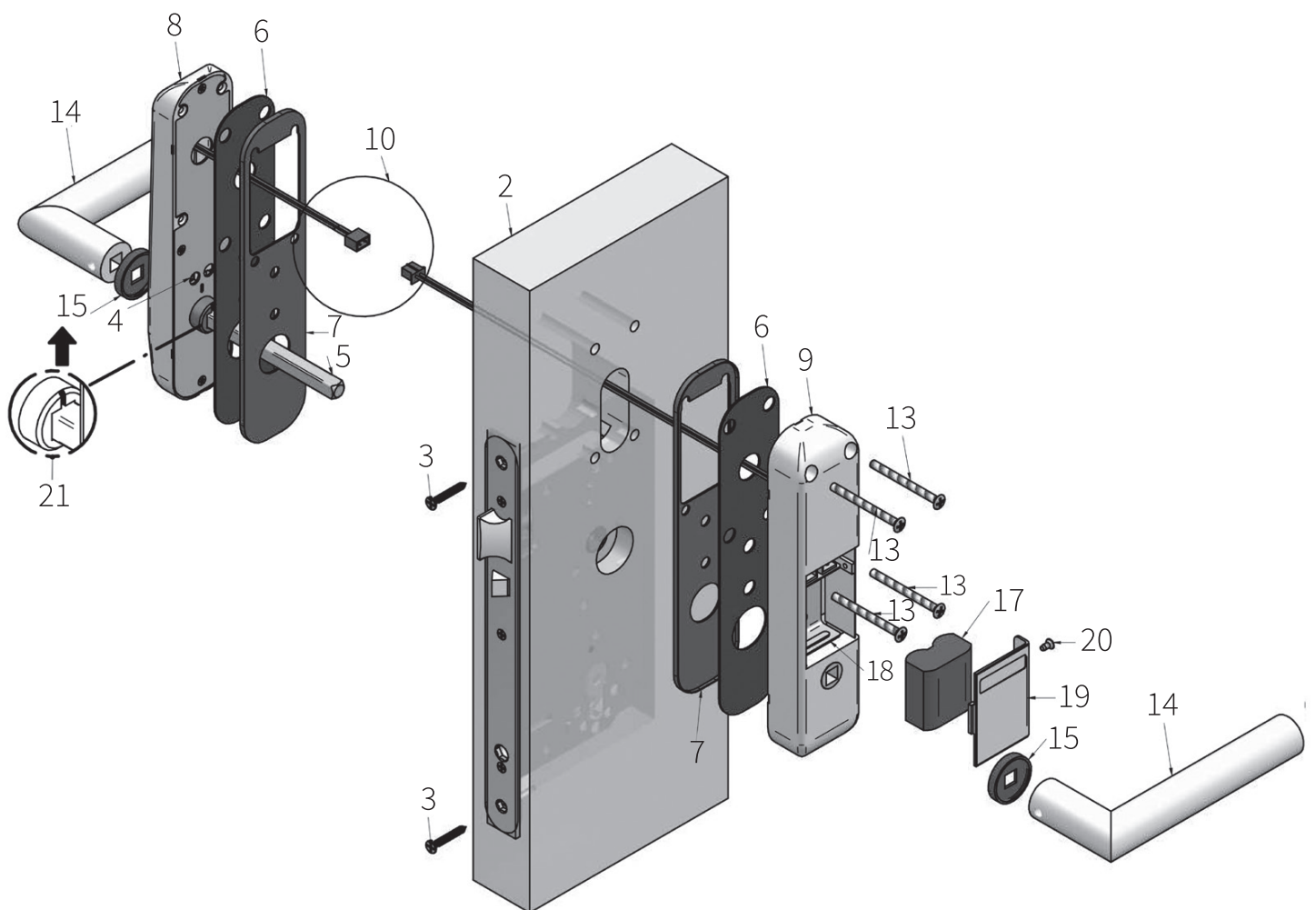
Zawartość

Rysunek techniczny	2 - 3
Funkcje i dane techniczne	4
Użytkowanie Easykey	5
Instrukcja montażu	6
Klamka	7

Easykey Slim



Easykey Adapt



Funkcje i dane techniczne

■ Opis	Easykey to cyfrowa klamka z klawiaturą numeryczną i Braille, przeznaczona do użytku wewnętrznego .
■ Czas otwarcia/zamknięcia	Zapadka jest blokowana automatycznie po 3 sekundach.
■ Kod Master	Standardowy kod Master to 856069. Zaleca się aby po instalacji klamki zmienić ten kod.
■ Kod użytkownika	Administrator może tworzyć kod użytkownika z 4-6 cyfr.
■ Max. ilość kodów	Do 150 kodów użytkownika.
■ System bezpieczeństwa	Po wprowadzeniu błędnego kodu 5 razy, nastąpi blokada klamki przez 1 min.
■ Pamięć	EEPROM: podczas wymiany baterii, kody użytkowników pozostają w pamięci urządzenia.
■ Ilość cykli	40.000
■ Sygnalizacja	Czerwone i zielone sygnały świetlne, sygnały akustyczne.
■ Sygnalizacja słabej baterii	Przed ostatnimi 500 otwarciem.
■ Bateria	Litowa CR-P2 (6V).
■ Dołączone akcesoria	Baterie, zestaw montażowy, instrukcja montażu.

Użytkowanie Easykey

ZMIEŃ KOD MASTER

Domyślnie Easykey posiada kod główny 856069, który musi być zmodyfikowany podczas instalacji. Każdy administrator może go zmienić, postępując zgodnie z poniższą sekwencją:

A+A+C+C+A+A+AKTUALNY KOD MASTER+A+NOWY KOD MASTER+A

AKTYWUJ KODY UŻYTKOWNIKA

Aby wprowadzić nowy kod, postępuj zgodnie z poniższą sekwencją:

A+C+A+KOD MASTER+A+KOD 1+A+KOD 2+A+...+KOD N+A+C

OTWARCIE URZĄDZENIA KODEM UŻYTKOWNIKA

Aby otworzyć urządzenie, wprowadź kod użytkownika, a następnie literę A:

KOD +A

DEZAKTYWACJA KODÓW UŻYTKOWNIKA

Aby anulować kod, postępuj zgodnie z poniższą sekwencją:

C+A+C+KOD MASTER+C+KOD 1+C+KOD 2+C...+KOD N+C+A

CAŁKOWITA DEZAKTYWACJA WSZYSTKICH KODÓW UŻYTKOWNIKA

Aby dezaktywować wszystkie zapisane kody, postępuj zgodnie z poniższą sekwencją:

C+C+A+A+C+C+KOD MASTER+C

UTWÓRZ / ZMIEŃ KOD WOLNEGO WEJŚCIA

A+A+A+C+C+KOD MASTER+A+KOD WOLNEGO WEJŚCIA+A

AKTYWUJ / DEZAKTYWUJ TRYB WOLNEGO WEJŚCIA

KOD WOLNEGO WEJŚCIA+A

Instrukcja montażu

1. Zamontuj zamek (1) z podkładką (jeśli jest dostarczona) w drzwiach (2) i przymocuj śrubami (3).
2. Upewnij się, że śruba otwierająca klamkę (4) jest w prawidłowej pozycji dla wymaganego obrotu.
3. Włóż trzpień (5) zewnętrznej tarczy z rowkiem w pozycji pionowej (21).
4. Umieść podkładkę (6) i plastikową osłonę (7) w zewnętrznym szyldzie (8) (błyszcząca strona powinna być skierowana do zewnętrznej rozety) i przyłóż do drzwi. Upewnij się, że trzpień (5) przechodzi przez zamek (1).
5. Umieść podkładkę (6) i plastikową osłonę (7) w wewnętrznym szyldzie (9) (błyszcząca strona powinna być skierowana do strony wewnętrznej rozety) i włóż ją w trzpień (5) pozostawiając wystarczająco dużo miejsca, aby można było podłączyć przewody.
6. Połącz przewody (10) pasujące do siebie od pary.
7. Wciśnij wewnętrzny szyld (9) w kierunku drzwi. Uważaj, aby nie przyciąć przewodów.
8. Slim: Jeśli musisz zainstalować wkładkę (11), włóż ją i przymocuj za pomocą śruby (12).
9. Slim: Zamocuj cały zamek za pomocą dostarczonych 5 śrub (13).
Adapt: Zamocuj cały zamek za pomocą dostarczonych 4 śrub (13).
10. Załóż uchwyty (14) i plastikowe podkładki (15) na trzpień i wepchnij na miejsce.
11. Umieść baterię Litową CR-P2 6V (17) w uchwycie baterii (18), z biegunami w górnym położeniu i naklejką skierowaną na zewnątrz.
12. Zamocuj pokrywę baterii (19) dostarczoną w zestawie śrubą (20).

UWAGA:

Wszelkie inne techniki instalacji stosowane w celu dopasowania tego produktu, które nie zostały opisane powyżej, spowodują unieważnienie gwarancji produktu.

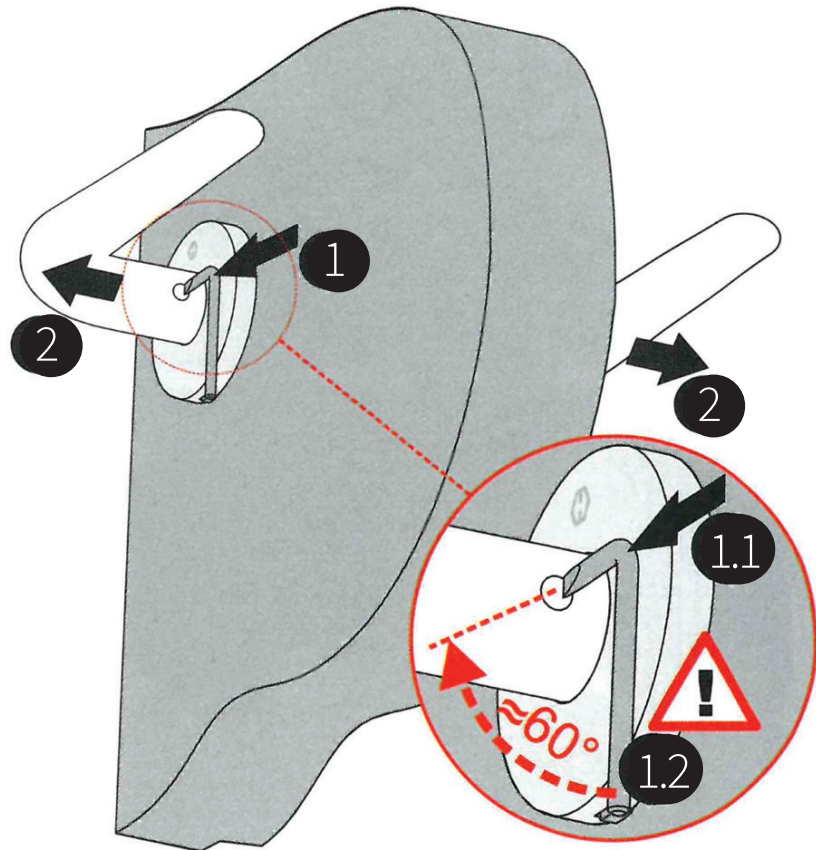
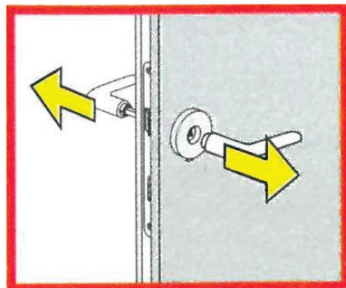
Model zamka = 1901ERL.

Certyfikat ognioodporności = EN 1634-1: 2010 z pojedynczymi drewnianymi drzwiami. Numer raportu 205324.

Klamka

Aby założyć klamkę, popchnij ją.

Aby zdemontować klamkę, postępuj zgodnie z instrukcjami:



Standardowe wymiary wkładek dla Easykey SLIM

Grubość drzwi w mm dla centrowanych drzwi	35	40	45	50	55	60	65	70	75	80
Wymiary wkładki w mm na zewnątrz / wewnątrz	30/45	30/50	30/50	35/55	35/55	40/60	40/60	45/65	45/65	50/70

Standardowa długość trzpienia i śrub:

Grubość drzwi w mm	35	40	45	50	55	60	65	70	75	80
Długość trzpienia w mm	94,5	94,5	94,5	94,5	94,5	119,5	119,5	119,5	119,5	119,5
Długość śruby w mm	55	60	65	70	75	80	85	90	95	100



ŁUCZNIK®

WKŁADKI ZAMKI ELEKTROZACZEPY

ŁUCZNIK-LOCKPOL SP. Z O.O.

93-418 ŁÓDŹ,
UL. STARORUDZKA 16A

TEL. 42 296 58 90
E-MAIL: LUCZNIK@LUCZNIK.COM.PL
WWW.LUCZNIK.COM.PL